

陶瓷正温度系数热敏电阻器: PT 系列



温度感测应用

■ 特点

1. 满足RoHS要求
2. 小尺寸
3. 快速反应
4. 宽范围的保护温度
5. 长时间稳定工作
6. 工作温度范围: $0 \sim T_s + 25^\circ\text{C}$ ($V = V_{\text{max}}$)
7. 安规认证: UL /cUL/CQC

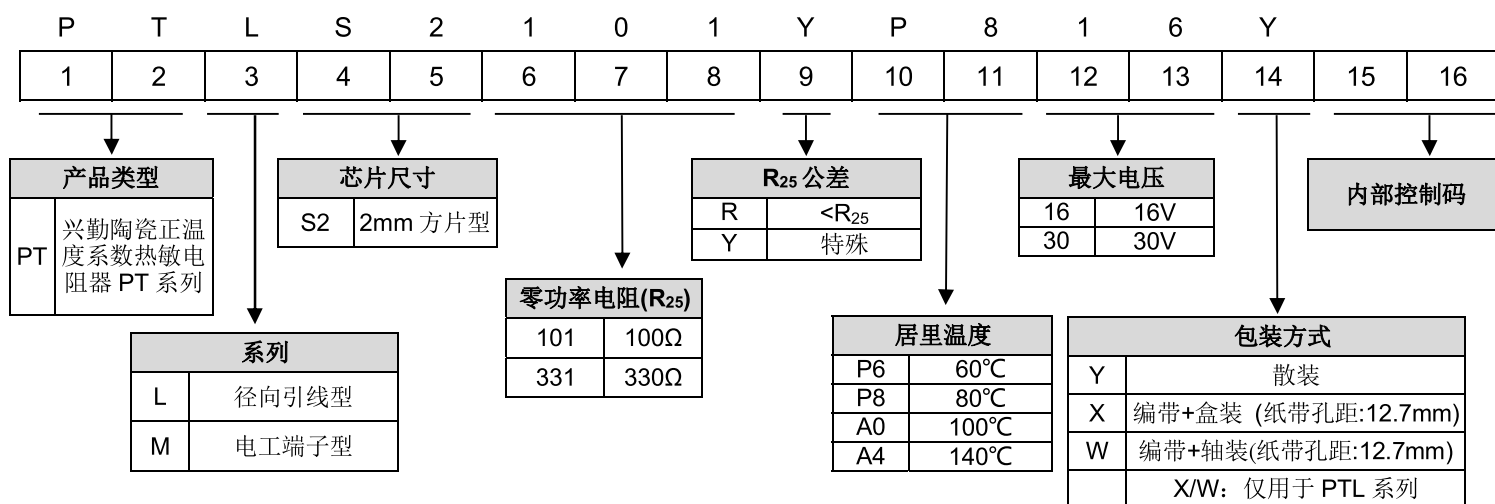


UL&cUL 证书号: E138827, CQC File No. CQC03001008129 / CQC03001008130

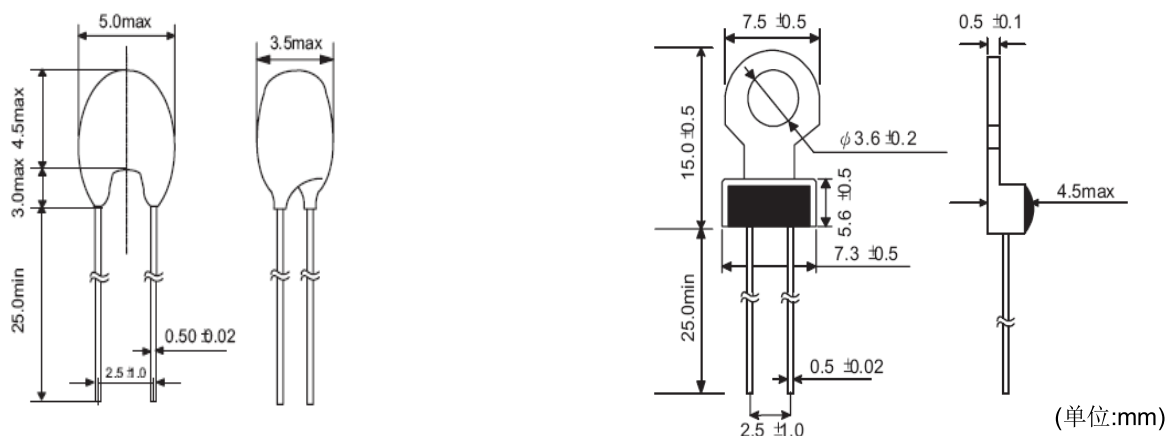
■ 用途

1. 照明应用
2. 家电
3. 汽车电子
4. 马达

■ 编码规则



■ 结构与尺寸



陶瓷正温度系数热敏电阻器: PT 系列



温度感测应用

■ 电气特性

PTL 系列

产品型号	居里温度	感测温度	电阻值			最大电压	最大电流	安规认证	
	T _c (°C)	T _s (°C)	25°C(Ω)	T _s -5°C(Ω)	T _s +5°C(Ω)	V _{max} (V _{dc})	I _{max} (mA)	UL/cUL	CQC
PTLS2101□P4**	40±10	55	100 max.	330 max.	470 min.	16/30	100	√	√
PTLS2101□P5**	50±10	65						√	√
PTLS2101□P6**	60±10	75						√	√
PTLS2101□P7**	70±10	85						√	√
PTLS2101□P8**	80±10	95						√	√
PTLS2101□P9**	90±10	105						√	√
PTLS2101□A0**	100±10	115						√	√
PTLS2331□P4**	40±10	55	330 max.	1500 max.	2200 min.			√	√
PTLS2331□P5**	50±10	65						√	√
PTLS2331□P6**	60±10	75						√	√
PTLS2331□P7**	70±10	85						√	√
PTLS2331□P8**	80±10	95						√	√
PTLS2331□P9**	90±10	105						√	√
PTLS2331□A0**	100±10	115						√	√

备注: 1: □ 代表为 R₂₅ 公差

2: ** 代表为最大电压(16V_{dc} 或 30V_{dc})

PTL -02/03 系列

产品型号	居里温度	感测温度	电阻值					最大电压	最大电流	安规认证	
	T _c (°C)	T _s (°C)	25°C (Ω)	T _s -5°C (Ω)	T _s +5°C (Ω)	T _s +15°C (Ω)	T _s +23°C (Ω)	V _{max} (V _{dc})	I _{max} (mA)	UL/cUL	CQC
PTLS2101□P4**02	40±10	60	100 max.	570 max.	570 min.	—	10K min.	16/30	100	√	√
PTLS2101□P5**02	50±10	70								√	√
PTLS2101□P6**02	60±10	80								√	√
PTLS2101□P7**03	70±10	90		550 max.	1330 min.	4000 min.	—			√	√
PTLS2101□P8**03	80±10	100								√	√
PTLS2101□P9**03	90±10	110								√	√
PTLS2101□A0**03	100±10	120								√	√
PTLS2101□A1**03	110±10	130									
PTLS2101□A2**03	120±10	140									

备注: 1: □ 代表为 R₂₅ 公差

2: ** 代表为最大电压(16V_{dc} 或 30V_{dc})

陶瓷正温度系数热敏电阻器: PT 系列



温度感测应用

PTM 系列

产品型号	居里温度	感测温度	电阻值			最大电压	最大电流	安规认证	
	T _c (°C)	T _s (°C)	25°C(Ω)	T _s -5°C(Ω)	T _s +5°C(Ω)	V _{max} (V _{dc})	I _{max} (mA)	UL/cUL	CQC
PTMS2101□P4**	40±10	55	100 max.	330 max.	470 min.	16/30	100	√	√
PTMS2101□P5**	50±10	65						√	√
PTMS2101□P6**	60±10	75						√	√
PTMS2101□P7**	70±10	85						√	√
PTMS2101□P8**	80±10	95						√	√
PTMS2101□P9**	90±10	105						√	√
PTMS2101□A0**	100±10	115						√	√
PTMS2331□P4**	40±10	55	330 max.	1500 max.	2200 min.			√	√
PTMS2331□P5**	50±10	65						√	√
PTMS2331□P6**	60±10	75						√	√
PTMS2331□P7**	70±10	85						√	√
PTMS2331□P8**	80±10	95						√	√
PTMS2331□P9**	90±10	105						√	√
PTMS2331□A0**	100±10	115						√	√

备注: 1: □ 代表为 R₂₅ 公差

2: ** 代表为最大电压(16V_{dc} 或 30V_{dc})

PTM -02/03 系列

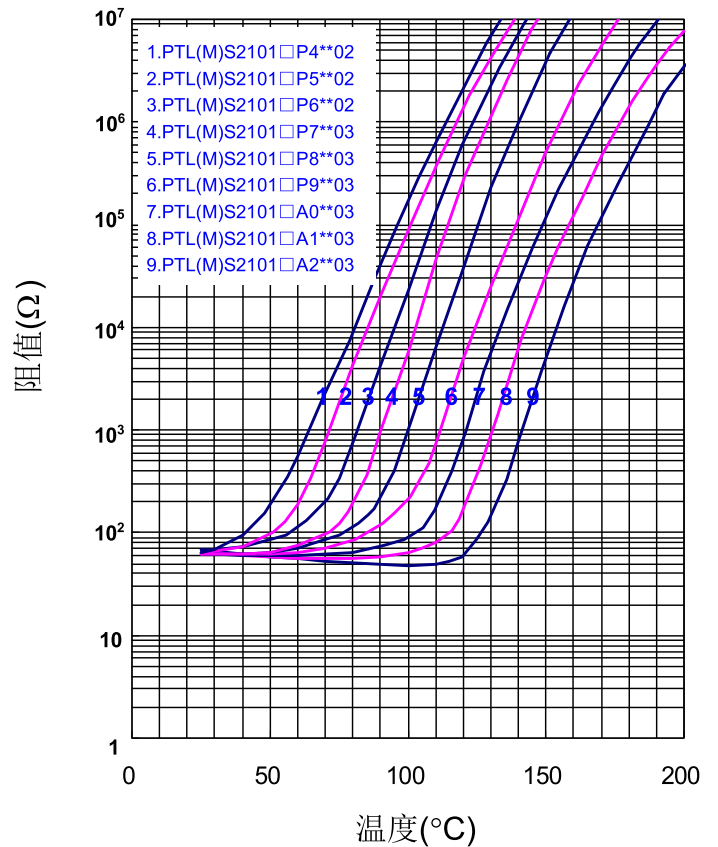
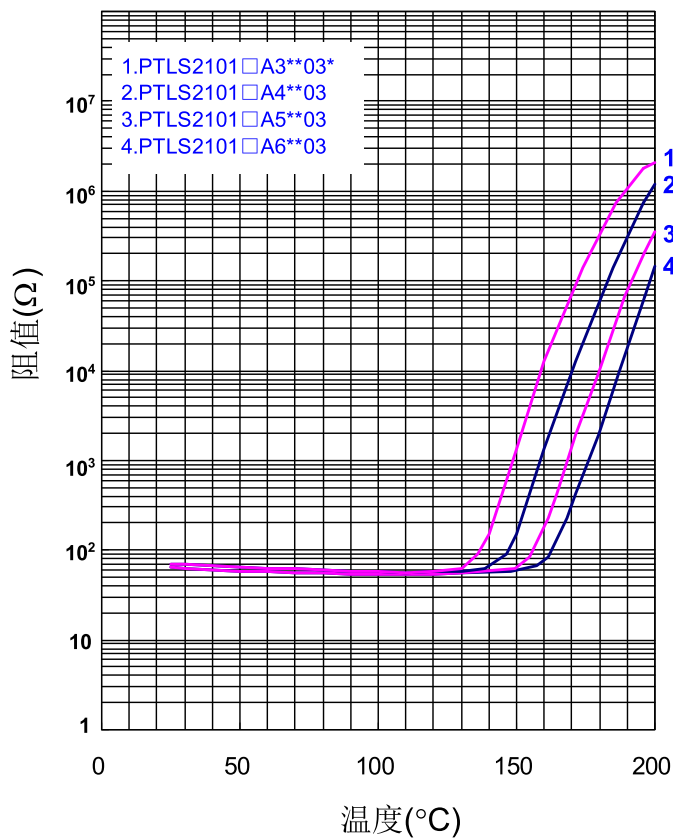
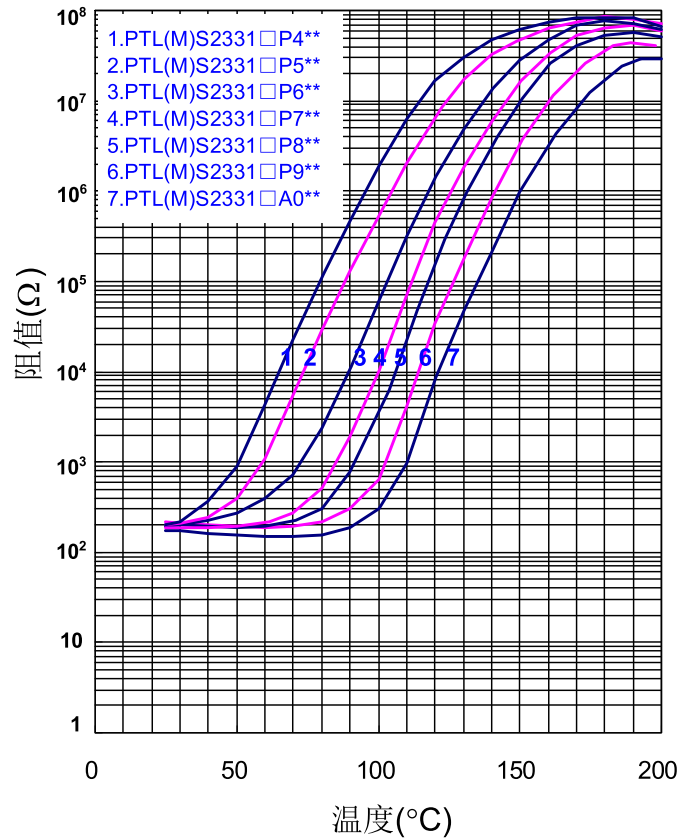
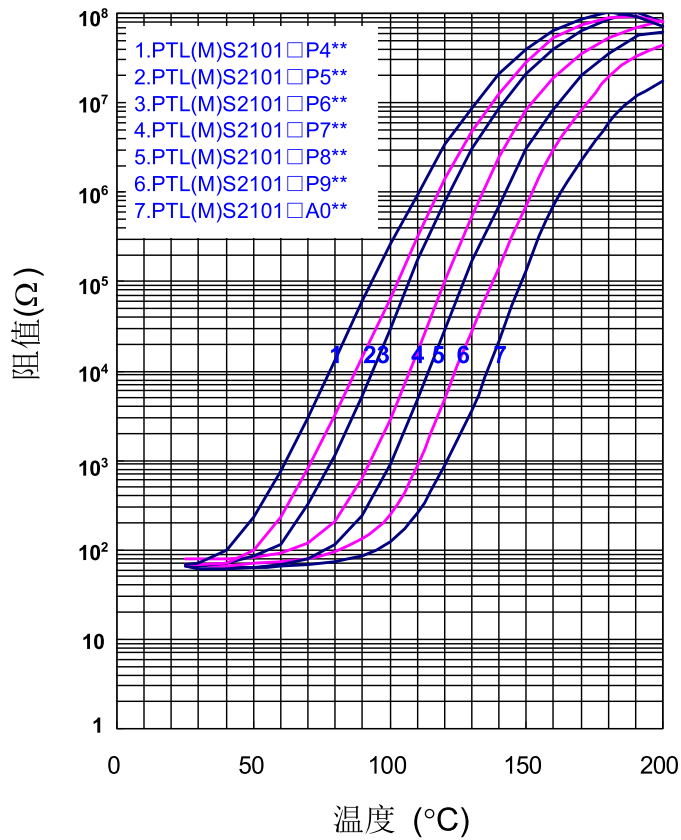
产品型号	居里温度	感测温度	电阻值					最大电压	最大电流	安规认证	
	T _c (°C)	T _s (°C)	25°C (Ω)	T _s -5°C (Ω)	T _s +5°C (Ω)	T _s +15°C (Ω)	T _s +23°C (Ω)	V _{max} (V _{dc})	I _{max} (mA)	UL/cUL	CQC
PTMS2101□P4**02	40±10	60	100 max.	570 max.	570 min.	—	10K min.	16/30	100	√	√
PTMS2101□P5**02	50±10	70								√	√
PTMS2101□P6**02	60±10	80								√	√
PTMS2101□P7**03	70±10	90		550 max.	1330 min.	4000 min.	—			√	√
PTMS2101□P8**03	80±10	100								√	√
PTMS2101□P9**03	90±10	110								√	√
PTMS2101□A0**03	100±10	120								√	√
PTMS2101□A1**03	110±10	130									
PTMS2101□A2**03	120±10	140									

备注: 1: □ 代表为 R₂₅ 公差

2: ** 代表为最大电压(16V_{dc} 或 30V_{dc})

温度感测应用

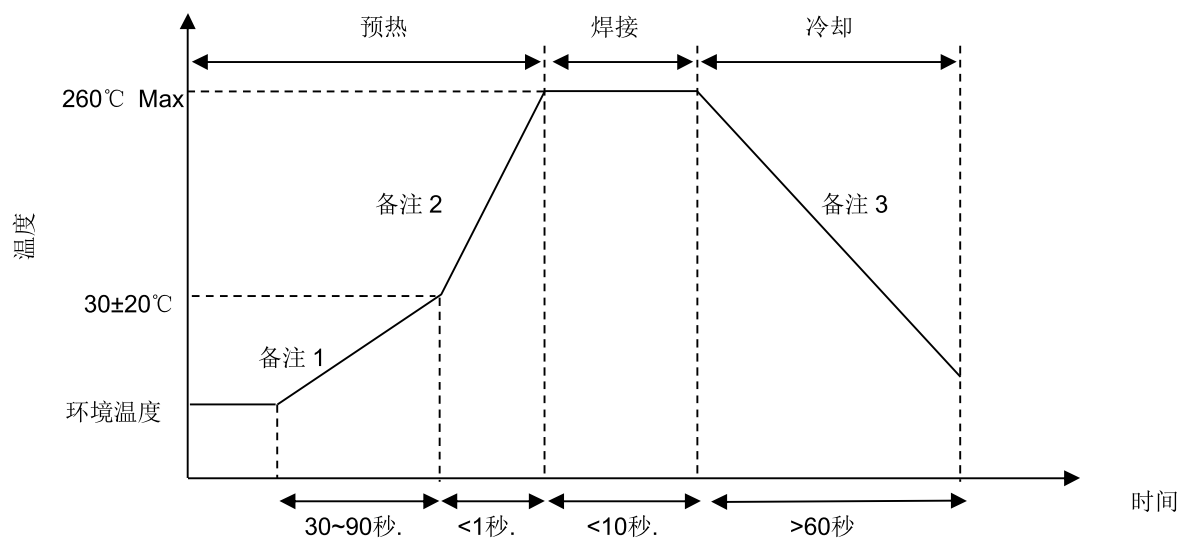
■ 电阻-温度关系曲线(典型)



温度感测应用

■ 推荐焊接条件

● 波峰焊曲线



备注:

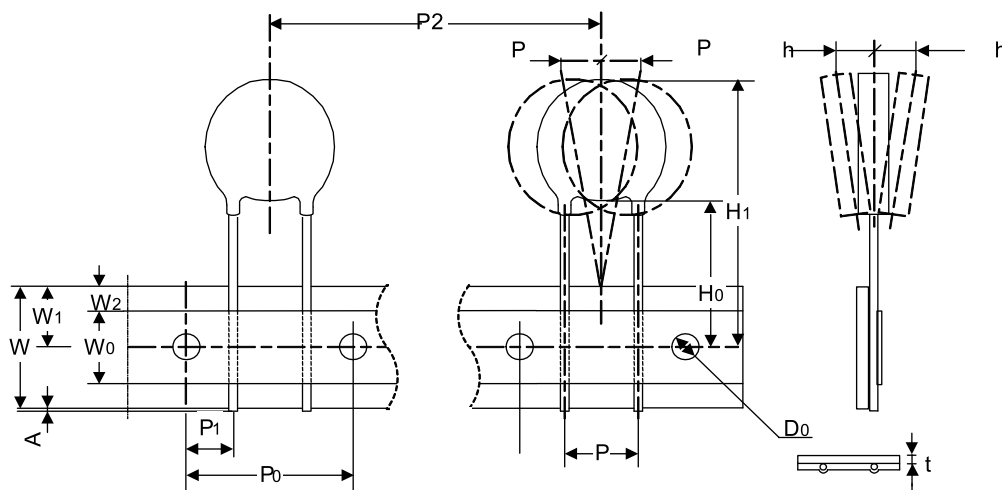
- 1: (1~3°C)/秒
- 2: 约 200°C/秒
- 3: 5°C/秒 (Max)

● 烙铁重工焊接条件

项目	条件
烙铁头部温度	360°C (max.)
焊接时间	3 秒(max.)
焊接位置与涂装层距离	2 mm (min.)

■ 包装

- 编带包装方式(仅适用于直脚品)



● 参数列表

标号	参数	标准尺寸	公差
P	引脚间距	2.5	±1
P ₀	编带孔径间距	12.7	±0.3
P ₁	定位孔中心至邻近组件引脚中心的距离	5.10	±1
P ₂	两组件中心距	12.7	±1
H ₀	定位孔中心至弯折点下沿的距离(弯脚)	18	±1
H ₁	定位孔中心至本体顶端的距离	32.5	Max.
W	纸排宽度	18	±1
W ₀	黏贴带宽度	12	±1.5
W ₁	道孔位置	9	±1
W ₂	纸排顶端与黏贴带顶端之间的距离	3	3 Max.
△P	本体横向偏差	1	1 Max.
△h	本体偏离纸排平面距离	2	2 Max.
A	孔洞直径	4	±0.2
D ₀	编带厚度	0.6	±0.2

备注:编带包装方式仅适用于PTL系列

陶瓷正温度系数热敏电阻器: PT 系列

温度感测应用



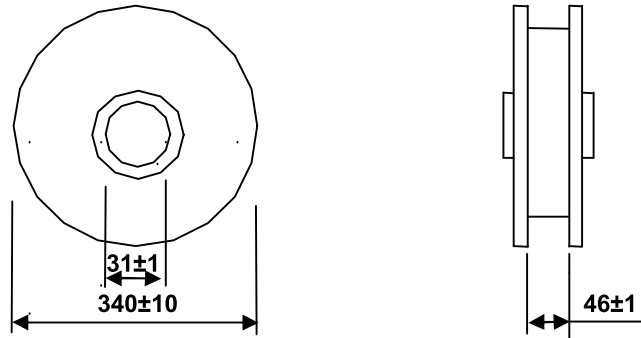
■ 数量

● 散装

产品系列	数量 (pcs/包)
PTL	500
PTM	200

● 卷轴包装 (仅适用于 PTL 系列)

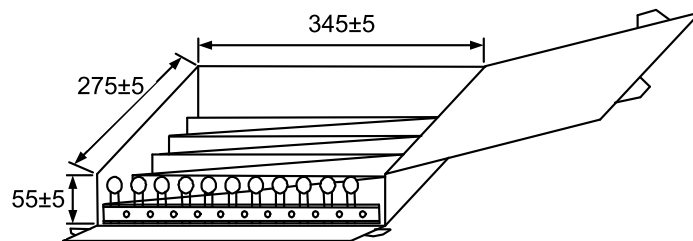
2,000 pcs/卷



● 盒装 (仅适用于 PTL 系列)

2,000 pcs/盒

(单位: mm)



■ 产品储存条件

● 储存条件:

1. 储存温度: $-10^{\circ}\text{C} \sim +40^{\circ}\text{C}$
2. 相对湿度: $\leq 75\% \text{RH}$
3. 不要将本产品存放在有腐蚀性气体或是阳光直接照射的环境中。

● 储存期限: 1 年

■ 注意事项

请避免让产品至于以下状况, 以免产品受损或电性劣化。

1. 腐蚀性气体或脱氧气体 (Cl_2 , H_2S , NH_3 , SO_x , NO_x 等.)
2. 置于真空下或是施加过大压力
3. 盐水, 油, 溶剂, 化学液
4. 可燃气体
5. 易被水泼溅或结露等高湿度的地方
6. 任何可能发生上述情况的场所